

#### **–Уважаемые покупатели!**

Для удобства транспортировки, мебель поставляется в разобранном виде с учетом на то, что сборку Вы будете производить сами. Стоимость сборки в стоимость изделия не включена. При покупке необходимо убедиться в наличии всех деталей согласно прилагаемого паспорта и отсутствия дефектов на них. После сборки, претензии по количеству и качеству сборочных единиц не принимаются. Предприятие – изготовитель не несет ответственности за дефекты, возникшие в процессе сборки и эксплуатации, вследствие несоблюдения настоящей инструкции или применения изделия не по назначению.

**Примечание.** Предприятие оставляет за собой право вносить изменения в конструктивные элементы мебели и заменять фурнитуру, не ухудшая качество изделия.

#### **Рекомендации по сборке**

Перед началом сборки и дальнейшей эксплуатации внимательно ознакомьтесь с настоящим руководством и следуйте его рекомендациям.

Изделие следует собирать вдвоем на ровной поверхности, соблюдая последовательность согласно представленной схеме.

#### **Правила пользования и эксплуатации изделия**

Уважаемые покупатели. Срок эксплуатации мебели напрямую зависит от Вашего бережного отношения к ней.

-Избегайте прямого попадания воды на изделия во избежание разбухания поверхностей. В случае попадания воды, следует немедленно вытереть поверхность насухо мягкой тканью.

-Не храните мебель в сырых непроветриваемых помещениях и не устанавливайте вплотную к отопительным приборам.

-Не ставьте под прямые солнечные лучи, т.к. под их воздействием изменяется цвет лицевых поверхностей изделия.

- Аккуратно передвигайте с места на место изделие, чтобы не повредить опоры в процессе передвижения.

- Не ставьте на поверхность раскаленные предметы.

-Не допускайте попадания на поверхность веществ, таких как растворители, бензин, обезжиривающие средства и т.п.

-При чистке, во избежание повреждения поверхностей, не используйте щетки, жесткие ткани, зернистые порошки. Для ухода за мебелью используйте специальные средства, предназначенные для мебели.

- В шкафу для платья и белья, рекомендуем, вещи вплотную к петлям не располагать.

-Периодически, в случае ослабления резьбовых соединений, необходимо их подтянуть.

-Кромка: бугристость/неровность закрамленного торца не считается браком.

**Помните!** Несоблюдение каких-либо из вышеуказанных условий, повлекшие возникновение недостатков мебели, является основанием утраты права на гарантийное обслуживание.

#### **Транспортирование и хранение**

-Транспортирование рекомендуется всеми видами транспортов крытых транспортных средствах, а также в контейнерах.

- Мебель должна храниться в крытых помещениях при температуре не ниже +2С и относительной влажности воздуха 45% - 70%.

#### **Гарантийные обязательства**

Изготовитель гарантирует соответствие изделий мебели требованиям ГОСТ 16371 при соблюдении условий транспортирования, хранения, сборки (мебели, поставляемой в разобранном виде), эксплуатации и рекомендаций по уходу за мебелью.

Срок службы изделия – 7 лет, срок гарантии – 24 месяца со дня приобретения при предъявлении: маркировочных ярлыков; инструкции по сборке и эксплуатации; документов, подтверждающих факт покупки. Гарантия предоставляется при отсутствии механических повреждений, возникших при самостоятельной транспортировке, установке и сборке; эксплуатации; загрязнений; следов самостоятельного ремонта.

На изделия, подвергнутые модификации не на предприятии-изготовителе, гарантия не распространяется.

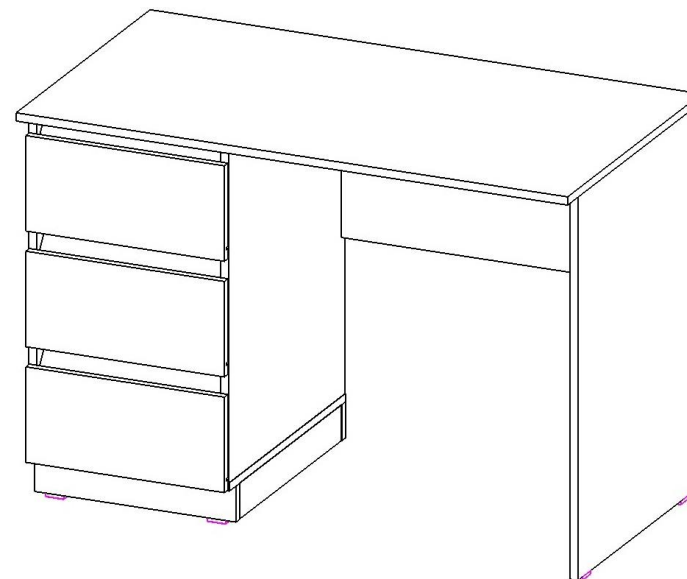


ООО "ПАНОРАМА"  
Россия, Удмуртская Республика  
426039, г. Ижевск  
ул.В.Шоссе д.302 оф.202/1  
Тел. 941-578  
E-mail: info@comfortsmebel.ru



ТР ТС 025/2012

## **Инструкция по эксплуатации корпусной мебели АДЕЛЬ М11 Стол компьютерный**



**Внимание! Стол правый или левый определяется только расположением тумбы справа или слева.**

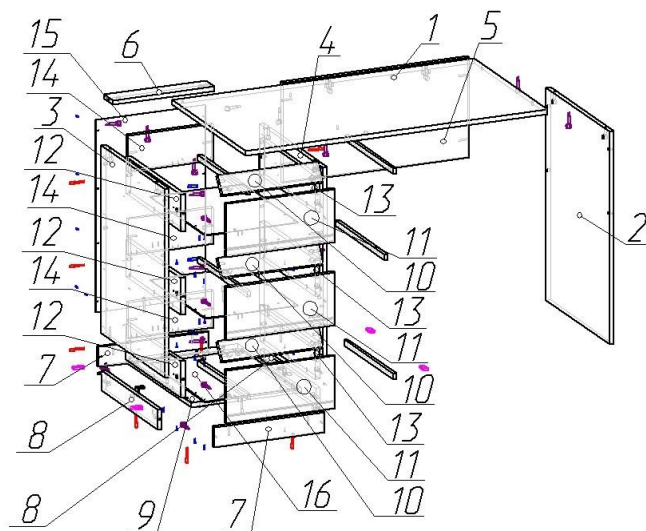
Габаритные размеры ШхГхВ (мм): 1100х600х760

Вес: 40 кг

При обнаружении производственных дефектов ссылаетесь на номер заказа, приложите гарантийный талон и упаковочный ярлык.

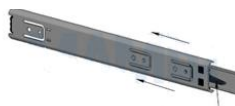
Сборку изделия произвести согласно данной инструкции.

## Схема сборки



### Схема установки направляющей

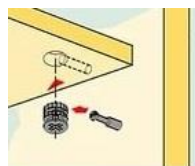
Перед установкой направляющие разъединить. Для этого стопор правой направляющей следует поднять вверх, левой - опустить вниз. При монтаже соединить их, вставив друг в друга, произойдет щелчок.



Фурнитура					
А	Б	В,Д	Г	Е	Ж
З	И	К	Л		

	Перечень фурнитуры	Кол-во
А	Направляющие шариковые 400 мм	3 шт.
Б	Стяжка эксцентриковая	26 шт.
В	Заглушка самоклеющаяся d18	4 шт.
Г	Конфирмат 7x50	19 шт.
Д	Заглушка самоклеющаяся d13	4 шт.
Е	Подпятник пластиковый	6 шт.
Ж	Саморез 3,5x16	90 шт.
З	Шкант мебельный 8x30	6 шт.
И	Уголок цинк	2 шт.
К	Винт М6x12	4 шт.
Л	Ключ шестигранный	1 шт.

### Схема установки эксцентриковой стяжки



**Максимальная распределенная нагрузка на ящик не более 5 кг.**

Сборку следует производить на ровной поверхности, застеленной картоном или тканью.

При установке задних стенок саморезы располагайте на расстоянии 15-20 см друг от друга.

### Порядок сборки:

- На детали №3,4 закрепить первую часть направляющей (А) с помощью саморезов 3,5x16 (Ж). К детали №3 присоединить деталь №10 (3 шт.) с помощью эксцентриковой стяжки (Г) и шканта (З). К детали №3 присоединить деталь №6 с помощью эксцентриковой стяжки (Г). К собранной конструкции присоединить деталь №4 с помощью эксцентриковой стяжки (Г) и шканта (З) к деталям №10 (3 шт.), с помощью эксцентриковой стяжки (Г) к детали №6.
- Деталь №9 присоединить к детали №3,4 с помощью конфирматов 7x50 (Г). Детали №7,8 соединить между собой с помощью эксцентриковой стяжки (Б). Установить подпятники (Е) с помощью саморезов 3,5x16 (Ж), так что на деталях №7 (2 шт.) подпятники были на расстоянии 30 мм от краев. Детали №7,8 присоединить к детали №9 с помощью конфирматов 7x50 (Г) и уголков (И) закрепив винтом (К).
- Стол левый (тумба расположена слева):** Досверлить отверстия в детали №4. Деталь №5 соединить с деталью №4 с помощью конфирматов 7x50 (Г). Деталь №2 соединить с деталью №5 с помощью конфирматов 7x50 (Г). Собранную конструкцию поставить в вертикальное положение. Деталь №1 присоединить к деталям №2,3,4,5 с помощью эксцентриковой стяжки (Г).
- Стол правый (тумба расположена справа):** Досверлить отверстия в детали №3. Деталь №5 соединить с деталью №3 с помощью конфирматов 7x50 (Г). Деталь №2 соединить с деталью №5 с помощью конфирматов 7x50 (Г). Собранную конструкцию поставить в вертикальное положение. Деталь №1 присоединить к деталям №2,3,4,5 с помощью эксцентриковой стяжки (Г).
- Проверив равенство диагоналей, прикрепить заднюю стенку детали №15 с помощью саморезов 3,5x16 (Ж).
- Собрать и установить ящик:** На все детали №12,13 закрепить вторую часть направляющей (А) с помощью саморезов 3,5x16 (Ж). Стянуть детали №12,13,14 между собой с помощью конфирматов (Г). Деталь №11 стянуть с деталями №12,13 с помощью эксцентриковой стяжки (Б). Деталь №16 вставить в паз детали №11, проверив равенство диагоналей закрепить при помощи саморезов 3,5x16 (Ж) к деталям №12,13,14.
- Так повторить 3 раза.
- Вставить ящики в готовый корпус, соединив направляющие на ящиках с установленными ранее направляющими на деталях №3,4.
- Установить заглушки (В,Д) на видимые места.

№	Состав изделия	Размер	Кол-во
1	Столешница	1100x600x16	1
2	Боковина стола	744x520x16	1
3	Боковина тумбы левая	658x520x16	1
4	Боковина тумбы правая	658x520x16	1
5	Ребро жесткости	680x350x16	1
6	Ребро жесткости малое	368x70x16	1
7	Цоколь	402x70x16	2
8	Цоколь малый	458x70x16	2
9	Дно	402x520x16	1
10	Планка	368x70x16	3
11	Фасад ящика	396x185x16	3
12	Боковина ящика левая	450x128x16	3
13	Боковина ящика правая	450x128x16	3
14	Задняя стенка ящика	310x128x16	3
15	Задняя стенка	673x398x3	1
16	Дно ящика	340x455x3	3