

#### **–Уважаемые покупатели!**

Для удобства транспортировки, мебель поставляется в разобранном виде с учетом на то, что сборку Вы будете производить сами. Стоимость сборки в стоимость изделия не включена. При покупке необходимо убедиться в наличии всех деталей согласно прилагаемого паспорта и отсутствия дефектов на них. После сборки, претензии по количеству и качеству сборочных единиц не принимаются. Предприятие – изготовитель не несет ответственности за дефекты, возникшие в процессе сборки и эксплуатации, вследствие несоблюдения настоящей инструкции или применения изделия не по назначению.

**Примечание.** Предприятие оставляет за собой право вносить изменения в конструктивные элементы мебели и заменять фурнитуру, не ухудшая качество изделия.

#### **Рекомендации по сборке**

Перед началом сборки и дальнейшей эксплуатации внимательно ознакомьтесь с настоящим руководством и следуйте его рекомендациям.

Изделие следует собирать вдвоем на ровной поверхности, соблюдая последовательность согласно представленной схеме.

#### **Правила пользования и эксплуатации изделия**

Уважаемые покупатели. Срок эксплуатации мебели напрямую зависит от Вашего бережного отношения к ней.

-Избегайте прямого попадания воды на изделия во избежание разбухания поверхностей. В случае попадания воды, следует немедленно вытереть поверхность насухо мягкой тканью.

-Не храните мебель в сырых непроветриваемых помещениях и не устанавливайте вплотную к отопительным приборам.

-Не ставьте под прямые солнечные лучи, т.к. под их воздействием изменяется цвет лицевых поверхностей изделия.

- Аккуратно передвигайте с места на место изделие, чтобы не повредить опоры в процессе передвижения.

- Не ставьте на поверхность раскаленные предметы.

-Не допускайте попадания на поверхность веществ, таких как растворители, бензин, обезжиривающие средства и т.п.

-При чистке, во избежание повреждения поверхностей, не используйте щетки, жесткие ткани, зернистые порошки. Для ухода за мебелью используйте специальные средства, предназначенные для мебели.

- В шкафу для платья и белья, рекомендуем, вещи вплотную к петлям не располагать.

-Периодически, в случае ослабления резьбовых соединений, необходимо их подтянуть.

-Кромка: бугристость/неровность закрамленного торца не считается браком.

**Помните!** Несоблюдение каких-либо из вышеуказанных условий, повлекшие возникновение недостатков мебели, является основанием утраты права на гарантийное обслуживание.

#### **Транспортирование и хранение**

-Транспортирование рекомендуется всеми видами транспортов крытых транспортных средствах, а также в контейнерах.

- Мебель должна храниться в крытых помещениях при температуре не ниже +2С и относительной влажности воздуха 45% - 70%.

#### **Гарантийные обязательства**

Изготовитель гарантирует соответствие изделий мебели требованиям ГОСТ 16371 при соблюдении условий транспортирования, хранения, сборки (мебели, поставляемой в разобранном виде), эксплуатации и рекомендаций по уходу за мебелью.

Срок службы изделия – 7 лет, срок гарантии – 24 месяца со дня приобретения при предъявлении: маркировочных ярлыков; инструкции по сборке и эксплуатации; документов, подтверждающих факт покупки. Гарантия предоставляется при отсутствии механических повреждений, возникших при самостоятельной транспортировке, установке и сборке; эксплуатации; загрязнений; следов самостоятельного ремонта.

На изделия, подвергнутые модификации не на предприятии-изготовителе, гарантия не распространяется.

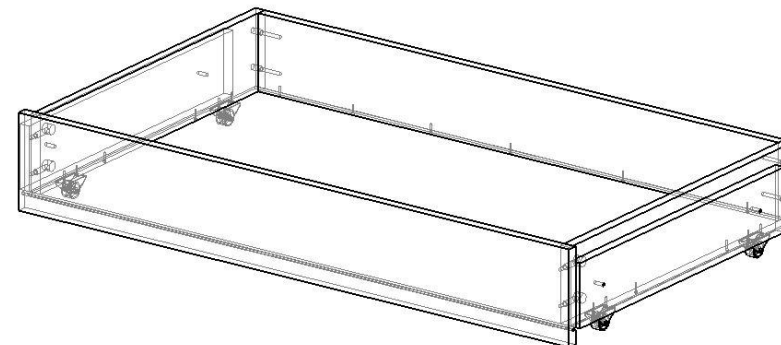


ООО "ПАНОРАМА"  
Россия, Удмуртская Республика  
426039, г. Ижевск  
ул.В.Шоссе д.302 оф.202/1  
Тел. 941-578  
E-mail: info@comfortsmebel.ru



ТР ТС 025/2012

## **Инструкция по эксплуатации корпусной мебели АГАТА М18 Ящик выкатной Для кроватей АГАТА М11, АГАТА М8, АГАТА М9, АГАТА М10**



Габаритные размеры (мм): 150x980x566

Высота: 150

Ширина: 980

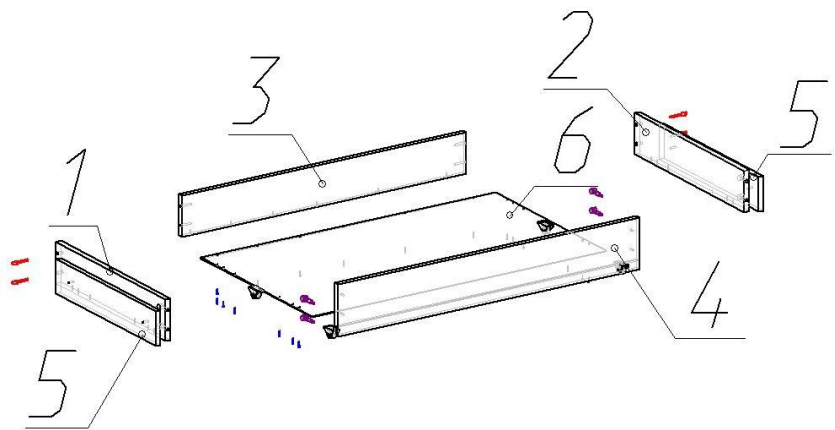
Глубина: 566

Вес: 8,1 кг

При обнаружении производственных дефектов ссылаетесь на номер заказа, приложите гарантийный талон и упаковочный ярлык.






Сборку изделия произвести согласно данной инструкции.

## Схема сборки



### Порядок сборки:

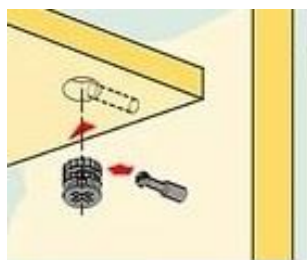
1. Соединить детали №1,2,3 между собой при помощи конфирматов (А).
2. Детали 1,2 соединить с деталью №4 при помощи стяжки эксцентриковой (В).
3. Деталь №6 вставить в паз детали №4 проверив равенство диагоналей, прикрепить деталь №6 к деталям №1,2,3 при помощи саморезов 3,5х16 (Г).
4. Установить ролики (Е) на деталь №6, под ребро деталей №1,2 с помощью саморезов 3,5х16 (Г).
5. В комплекте ящика заложены дополнительные планки деталь №5 2 шт. Планки устанавливаются к кроватям АГАТА М11, АГАТА М8, АГАТА М9, АГАТА М10. Они используются в качестве стопора и задают направление движения ящика в нише под кроватью. Смотрите рисунок ниже. Для крепления планок деталь №5 к кроватям использовать саморезы 3,5х25 (Д).

Фурнитура					
					
А	Б	В	Г,Д	Е	

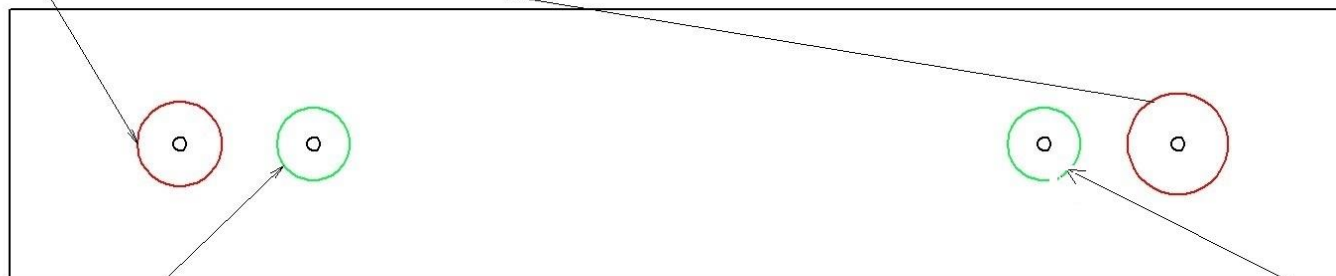
	Перечень фурнитуры	Кол-во
А	Конфирмат 7*50	4 шт.
Б	Ключ шестигранник	1 шт.
В	Стяжка эксцентриковая	4 шт.
Г	Саморез 3,5х16	18 шт.
Д	Саморез 3,5х25	4 шт.
Е	Ролик	4 шт.

№	Состав изделия	Размер	Кол-во
1	Боковина левая	120x550x16	1
2	Боковина правая	120x550x16	1
3	Задняя стенка	120x926x16	1
4	Фасад	150x980x16	1
5	Планка	100x430x16	2
6	Дно ящика	958x556x3	1

Схема установки эксцентриковой стяжки



Отверстия для крепления к деталям кровати изголовья (дет.№1), перегородки (дет №5 Агата М11, дет №5 и №11 Агата М8,9,10) в крайние отверстия



Отверстия для крепления к деталям кровати изножье (дет.№2), перегородки (дет №5 Агата М11, дет №5 и №11 Агата М8,9,10) как на дет. №2