

#### **–Уважаемые покупатели!**

Для удобства транспортировки, мебель поставляется в разобранном виде с учетом на то, что сборку Вы будете производить сами. Стоимость сборки в стоимость изделия не включена. При покупке необходимо убедиться в наличии всех деталей согласно прилагаемого паспорта и отсутствия дефектов на них. После сборки, претензии по количеству и качеству сборочных единиц не принимаются. Предприятие – изготовитель не несет ответственности за дефекты, возникшие в процессе сборки и эксплуатации, вследствие несоблюдения настоящей инструкции или применения изделия не по назначению.

**Примечание.** Предприятие оставляет за собой право вносить изменения в конструктивные элементы мебели и заменять фурнитуру, не ухудшая качество изделия.

#### **Рекомендации по сборке**

Перед началом сборки и дальнейшей эксплуатации внимательно ознакомьтесь с настоящим руководством и следуйте его рекомендациям.

Изделие следует собирать вдвоем на ровной поверхности, соблюдая последовательность согласно представленной схеме.

#### **Правила пользования и эксплуатации изделия**

Уважаемые покупатели. Срок эксплуатации мебели напрямую зависит от Вашего бережного отношения к ней.

-Избегайте прямого попадания воды на изделия во избежание разбухания поверхностей. В случае попадания воды, следует немедленно вытереть поверхность насухо мягкой тканью.

-Не храните мебель в сырых непроветриваемых помещениях и не устанавливайте вплотную к отопительным приборам.

-Не ставьте под прямые солнечные лучи, т.к. под их воздействием изменяется цвет лицевых поверхностей изделия.

- Аккуратно передвигайте с места на место изделие, чтобы не повредить опоры в процессе передвижения.

- Не ставьте на поверхность раскаленные предметы.

-Не допускайте попадания на поверхность веществ, таких как растворители, бензин, обезжиривающие средства и т.п.

-При чистке, во избежание повреждения поверхностей, не используйте щетки, жесткие ткани, зернистые порошки. Для ухода за мебелью используйте специальные средства, предназначенные для мебели.

- В шкафу для платья и белья, рекомендуем, вещи вплотную к петлям не располагать.

-Периодически, в случае ослабления резьбовых соединений, необходимо их подтянуть.

-Кромка: бугристость/неровность закрамленного торца не считается браком.

**Помните!** Несоблюдение каких-либо из вышеуказанных условий, повлекшие возникновение недостатков мебели, является основанием утраты права на гарантийное обслуживание.

#### **Транспортирование и хранение**

-Транспортирование рекомендуется всеми видами транспортов крытых транспортных средствах, а также в контейнерах.

- Мебель должна храниться в крытых помещениях при температуре не ниже +2С и относительной влажности воздуха 45% - 70%.

#### **Гарантийные обязательства**

Изготовитель гарантирует соответствие изделий мебели требованиям ГОСТ 16371 при соблюдении условий транспортирования, хранения, сборки (мебели, поставляемой в разобранном виде), эксплуатации и рекомендаций по уходу за мебелью.

Срок службы изделия – 7 лет, срок гарантии – 24 месяца со дня приобретения при предъявлении: маркировочных ярлыков; инструкции по сборке и эксплуатации; документов, подтверждающих факт покупки. Гарантия предоставляется при отсутствии механических повреждений, возникших при самостоятельной транспортировке, установке и сборке; эксплуатации; загрязнений; следов самостоятельного ремонта.

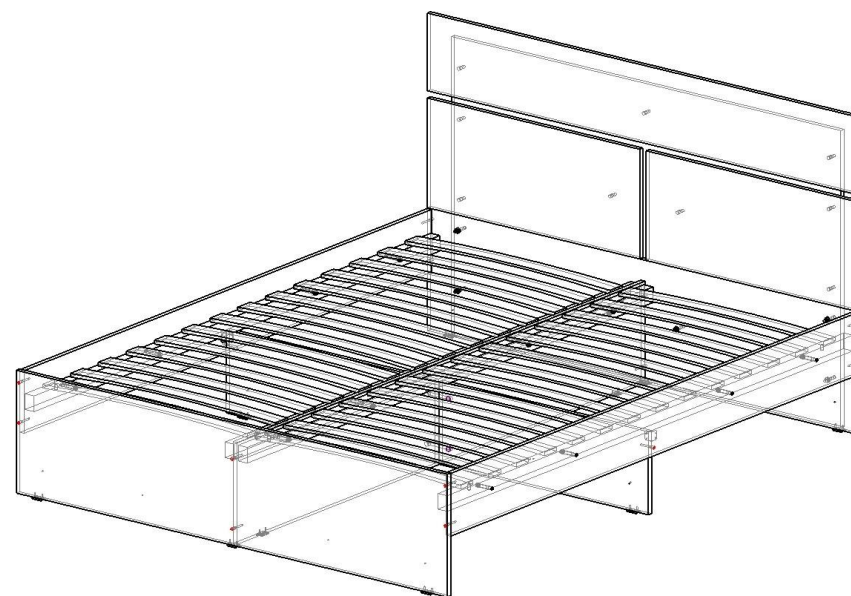
На изделия, подвергнутые модификации не на предприятии-изготовителе, гарантия не распространяется.



ООО "ПАНОРАМА"  
Россия, Удмуртская Республика  
426039, г. Ижевск  
ул.В.Шоссе д.302 оф.202/1  
Тел. 941-578  
E-mail: info@comfortsmebel.ru



## **Инструкция по эксплуатации корпусной мебели АГАТА М9 Кровать 1400 Кровать можно дополнить выкатным ящиком М18**



Размер спального места (мм): 2000x1400  
Габаритные размеры (мм): 1444x2058x1013  
Ширина: 1444  
Глубина: 2058  
Высота: 1013  
Вес: 70.5 кг

При обнаружении производственных дефектов ссылаетесь на номер заказа, приложите гарантийный талон и упаковочный ярлык.

Сборку изделия произвести согласно данной инструкции.

## Схема сборки

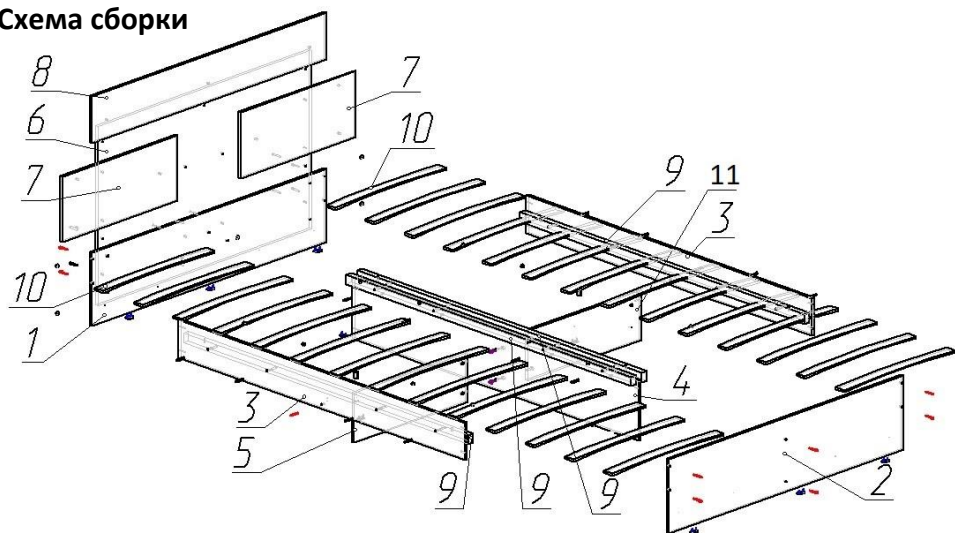


Рис.1

деталь №6

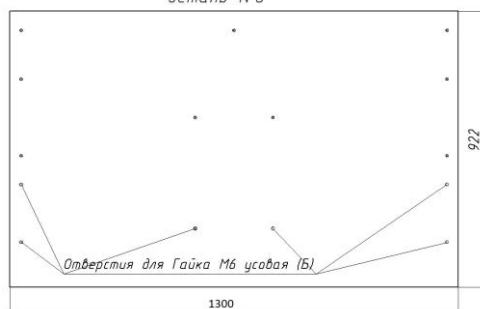


Рис.2



### Фурнитура

А, Е	Б	В, П	Г	Л	М
Ж	З	И	К	Л	М

## Порядок сборки:

1. На детали №1,2, 4, 5, 11 установить подпятники (И) с помощью саморезов 3,5х16 (К).
2. Забить в деталь №6 гайки М6 усовые (Б) (рис.1).
3. Деталь №4 прикрепить к деталям №1,2 с помощью конфирматов 7х50 (З), так чтобы не сквозные отверстия на деталях №1,2 были внутри.
4. К детали №4 прикрепить детали №5,11 с помощью стяжки двойной (Ж) (рис.2).
5. Детали №3 2 шт. прикрепить к деталям №1,2,5, 11 с помощью конфирматов 7х50 (З).
6. **Собирать изголовье:** Деталь №1 стянуть с деталью №6 с помощью гайки М6 усовая (Б) и винта М6х30 (А). Детали №7 2 шт. соединить с деталью №6 с помощью винта М6х25 (Е). Деталь №8 соединить с деталью №6 с помощью винта М6х25 (Е).
7. К деталям №3 2 шт. прикрепить детали №9 2шт. с помощью болта М8х60 (В), шайбы М8 (Л) и гайки М8 (Г), так чтобы отверстия под шкант в деталях №9 были сверху.
8. К детали №4 прикрепить детали №9 2 шт. с помощью болта М8х100 (П), шайб М8 (Л) и гайки М8 (Г), так чтобы отверстия под шкант в деталях №9 были сверху.
9. В детали №9 4 шт. забить шкант мебельный 8х30 (Д). Положить на детали №9 латы на ленте №10 2 шт. ИЗГИБОМ ВВЕРХ, предварительно зацепив их за установленные шканты.
10. Установить заглушки.

**\*Кровать АГАТА М 9 может быть укомплектована двумя или четырьмя выкатными ящиками АГАТА М 18**

### ВНИМАНИЕ:

- Допустимая распределенная нагрузка на кровать не более 180 кг.
- Не допускается использовать спальное место для прыжков и прочих физических упражнений.

- Во время перемещения кровати, ее необходимо поднимать от пола (тащить волоком запрещено)

	Перечень фурнитуры	Кол-во
А	Винт М6х30	6 шт.
Б	Гайка М6 усовая	6 шт.
В	Болт М8х60 полукруглая с усом	8 шт.
Г	Гайка М8 шестигранная цинк	12 шт.
Д	Шкант мебельный 8х30	8 шт.
Е	Винт М6х25	9 шт.
З	Конфирмат 7х50	14 шт.
Ж	Стяжка эксцентриковая двойная	2 шт.
И	Подпятник пластиковый	10 шт.
К	Саморез 3,5х16	20 шт.
Л	Шайба М8	16 шт.
М	Ключ шестигранник	1 шт.
Н	Заглушка самокл. D13	8 шт.
П	Болт М8х100 полная резьба	4 шт.

№	Состав изделия	Размер	Кол-во
1	Изголовье	392х1444х16	1
2	Изножье	392х1444х16	1
3	Царга	200х2010х16	2
4	Ребро жесткости	325х2010х16	1
5	Ребро жесткости малое	265х697х16	1
6	Щит стяжной	922х1300х16	1
7	Накладка малая	350х710х16	2
8	Накладка	248х1444х16	1
9	Опора лат	2000х50х35	4
10	Латы на ленте	690 мм	2
11	Ребро жесткости малое	265х697х16	компл.